



超声波流量计
选型样册

LRF-3300S

双声道超声波流量计

山东龙润仪表
有限公司

产品介绍

LRF-3300S 是一款壁挂式的双声道超声流量计. 双通道设计使用户可以在一根管道上安装两对传感器, 使测量精度更高 ($\pm 0.5\%$), 性能更稳定。

LRF-3300S 为用户提供全面的产品参数和配置选项表。超实用的模块化设计和多种不同的传感器类型选择确保让这款流量计能适用于从液体流量测量到能量测量以及自动化过程监控等各个方面。



特点

1. 双通道流量监控
2. 过程输出包括电流输出, 脉冲输出, 继电器输出
3. 通讯可选RS485(Modbus)和HART作为选配
4. 16G的强大数据存储功能及专用的数据分析软件
5. 冷 (热) 能量测量功能可选

类型

外夹式



插入式



产品参数

性能

流量范围	±0.01m/s ~ ±12m/s
精度	±0.5% (读数)
重复精度	0.15% (测量值)
线性度	±0.5%
管道尺寸	25mm to 5000mm (25mm以下为定制, 可选)

功能

输出	模拟输出: 4~20mA, 最大负载750Ω 脉冲输出: 0~9999Hz, OCT 继电器输出: SPST, max 1Hz,(1A@125VAC or 2A@30VDC)
通讯	RS485, HART* (可选)
内存卡	TF卡(16G)
电源	90 to 245 VAC, 48 to 63 Hz. Or 10 to 36VDC
显示	240*128 背光LCD
温度	变送器: -40°C~60°C; 传感器: -40°C~130°C
湿度	相对湿度0~99%, 非冷凝

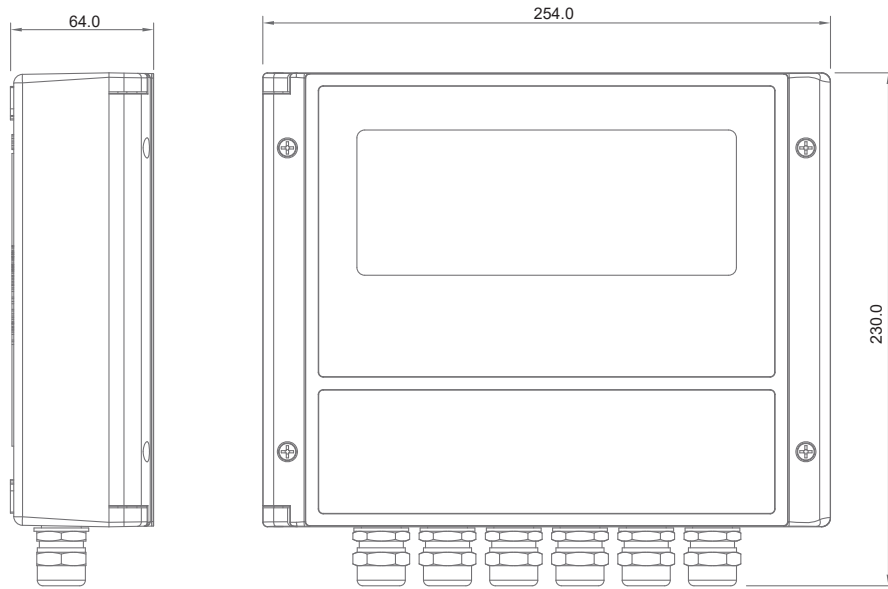
物理特性

变送器	IP65
传感器	IP68 封装设计 双绞屏蔽传感器电缆 标准长度9米, 最长可加长至274米。

产品尺寸

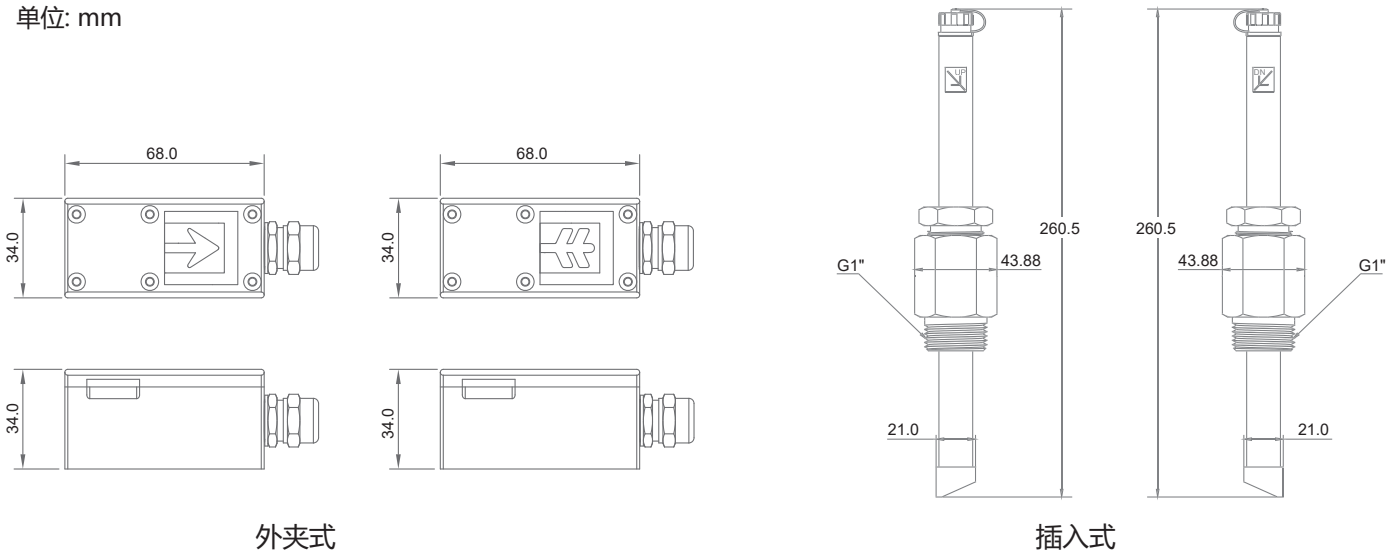
变送器尺寸

单位: mm



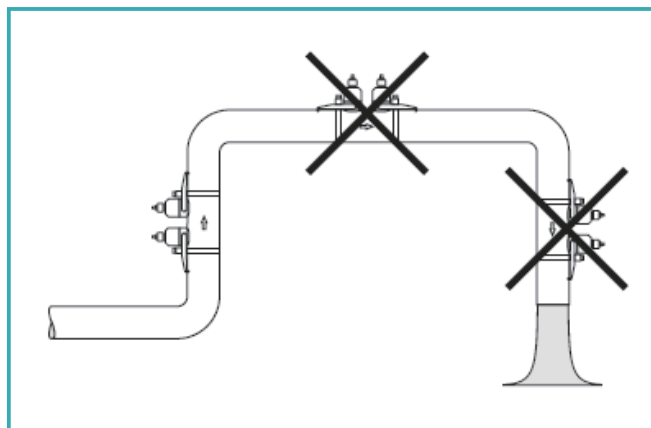
传感器尺寸

单位: mm

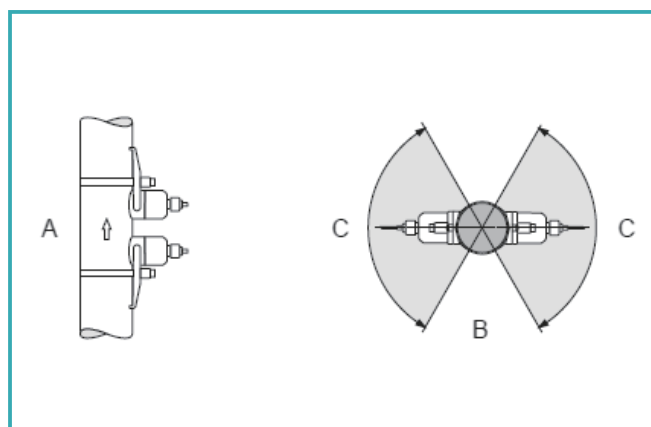


安装位置选择

超声波流量计测量的第一个条件就是管道必须充满液体，由于气泡会极大地影响测量的准确性，所以请避开以下安装位置：



建议安装位置如下图所示：



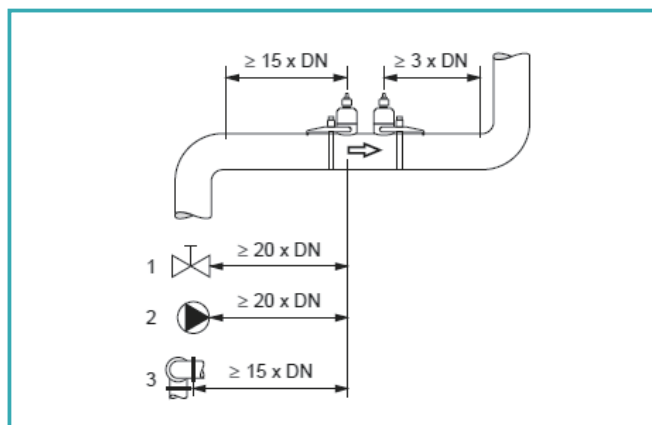
- A：竖直管道，请注意水流方向是由下往上；
- B：水平管道，传感器需安装在C区域内，安装角度最大为120°。

直管要求

在允许的情况下，我们建议传感器安装位置最好避开阀门、三通管及弯头等位置。

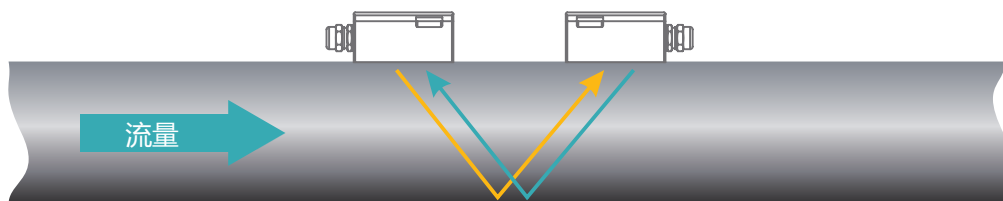
当面对多个干扰源时，请尽量满足最难位置的安装要求。

- 1: 阀门
- 2: 三通管道
- 3: 弯头



测量原理

超声波时差式测量方法是指在流动流体中的相同行程内，用顺流和逆流传播的两个超声信号的传播时的时间差来确定沿流向流体平均流速所进行的流体流量的测量方法。



订货确认

型号	变送器
LRF-3300S	双声道超声波流量计 壁挂式 流量范围: $\pm 0.01\text{m/s} \sim \pm 12\text{m/s}$ 精度: $\pm 0.5\%$ (读数) 重复精度: 240*128 背光LCD 显示: 240*128 背光LCD 电源: 90 to 245 VAC, 48 to 63 Hz. Or 10 to 36VDC 输出: 4-20mA, OCT, 继电器 通讯: RS485, Modbus
编码	输出
1	流量计
2	能量计 (冷 (热) 测量, 需配一对温度传感器)
编码	传感器
TT02	外夹式, IP68; 工作温度: $-40^{\circ}\text{C} \sim +80^{\circ}\text{C}$
TT03	外夹式, IP68; 工作温度: $0^{\circ}\text{C} \sim +130^{\circ}\text{C}$
TT05	插入式, IP68; 工作温度: $-40^{\circ}\text{C} \sim +130^{\circ}\text{C}$
XXX	变送器电缆长度
30	标准长度: 9米
XXX	最长可加长至274米
代码	温度传感器
PT1000	PT1000温度传感器
代码	选配
H	HART通讯

标准型号:

外夹式流量计: LRF-3300S-1-2TT02-030

描述: LRF-3300S双声道超声波流量计配两对外夹式TT02传感器, OCT, 继电器输出, RS485, 4-20mA, 线缆长度9米。

插入式流量计: LRF-3300S-1-2TT05-030

描述: LRF-3300S双声道超声波流量计配两对插入式TT05传感器, OCT, 继电器输出, RS485, 4-20mA, 线缆长