



超声波流量计
选型样册

LRF-6000H

便携超声波流量计

山东龙润仪表
有限公司

产品介绍

LRF-6000H 是基于时差式时间测量原理设计的超声波流量计。

采用数字技术和低电压集成电路设计，具有宽带脉冲传输功能。

主要用于满管道和单一洁净液体的应用。对于大多数工业环境中含有少量气泡或悬浮固体的液体具有很好的耐受性，保证测量的稳定性。

采用高度集成电路设计和多层PCB板应用，减少了多个PCB板之间的连接，更加可靠。

具有友好的菜单界面，是流量计使用简单方便。可以方便的而检查每天、每月和每年的总流量。正、负、净流量并联运行。



产品应用

广泛应用于水处理、化工、灌溉、自来水厂、工业过程水等各种现场中液体流量在线检定和巡检测量。



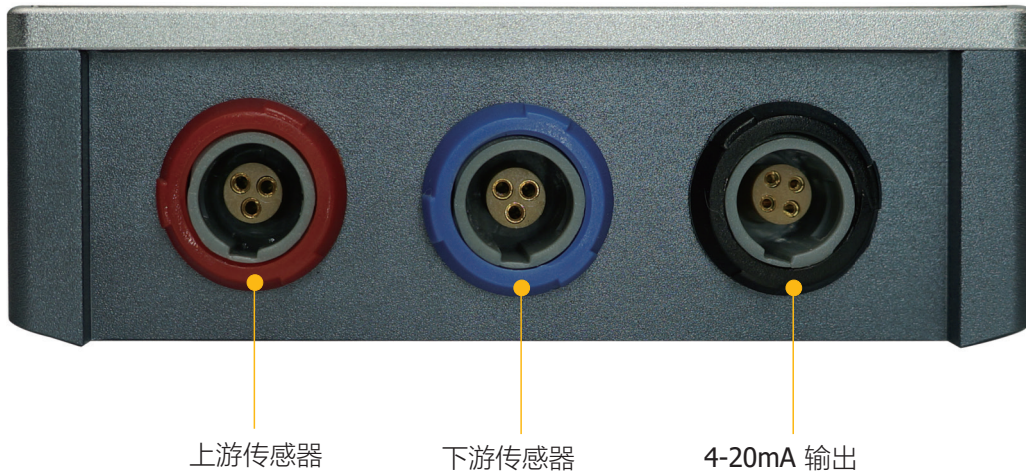
性能指标

性能规格	
流量范围	0~±12 m/s (0~±40ft/s)
流量准确度	±0.5% 测量值 (±0.01m/s~12m/s)
重复性	0.15%
线性度	±0.5%
管径范围	25mm~5000mm (1 inch to 200 inches)
功能指标	
输出	模拟输出:4~20mA (最大负载750Ω)
电源	内置锂电池(16 h)
键盘	20个轻触按键
显示屏	3.5" TFT LCD 480*320
工作温度	主机: -40°C~60°C (-40°F~140°F) 传感器: -40°C~80°C (-40°F~176°F) (标准)
湿度范围	相对湿度95%, 无冷凝
物理参数	
主机	铝合金CNC加工
传感器	一体式封装设计, 采用双绞线屏蔽电缆, 标准长度为5米, 可加长至20米 (每5米一个加长单位)
重量	主机: 大约 0.82KGS (1.81LBS) 传感器: 大约1.29KGS(2.21LBS) (标准)

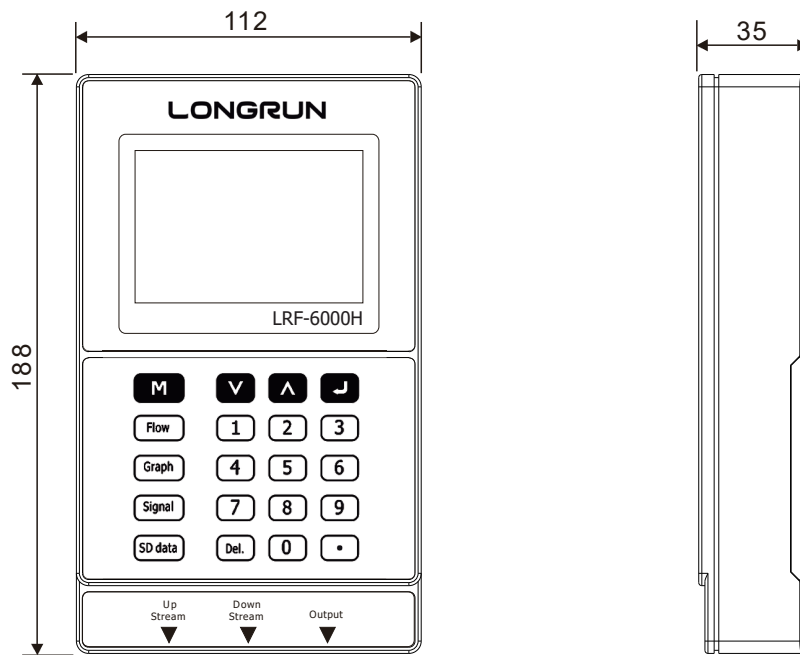
安装示意图



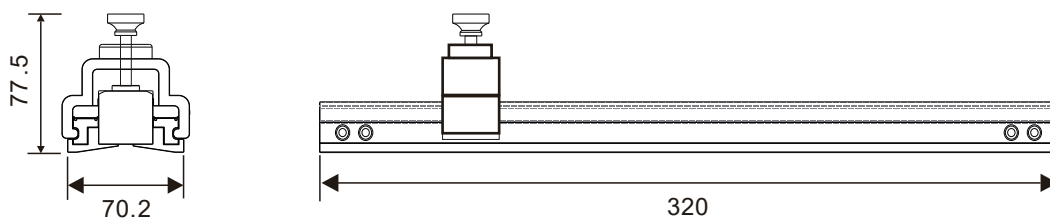
接线图



规格尺寸

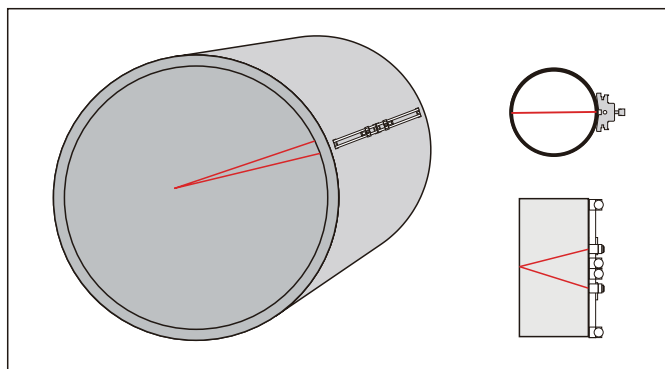


主机尺寸(mm)



导轨尺寸(mm)

安装方式



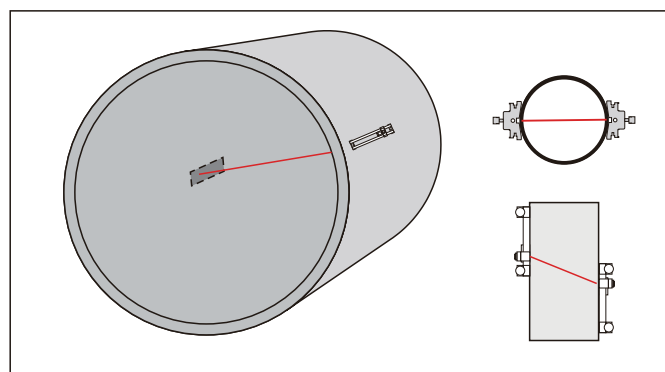
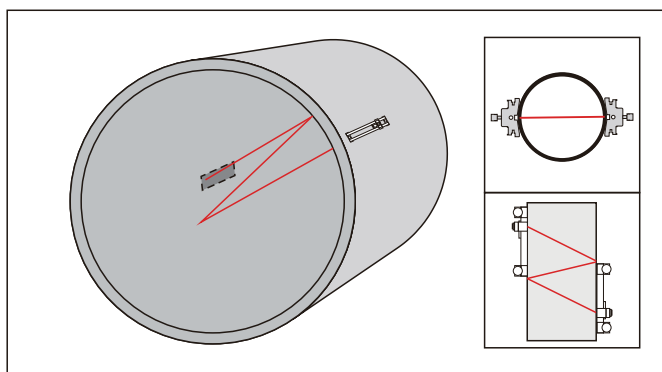
V 法

将V法作为标准方法。它通常给出一个更准确的读数，用于直径从25mm到400mm (1"~16") 的管道。此外，它使用方便，但仍然需要正确的安装传感器，安装管道中心线位置，并且在中心线两侧等间距。

N 法

用N法，声波穿过流体三次，从管壁反弹两次。适用于小管径测量。

采用N法（不常用）延长渡越距离，可以提高测量精度。



Z 法

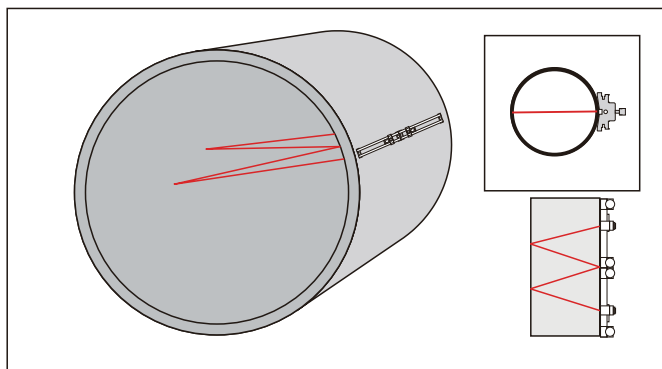
用Z法安装传输的信号比用V法传输的信号衰减小。这是因为Z法利用的直接传输（而不是反射）的信号，这种信号只与液体作一次横向传输。

建议Z法测量管径范围为
100mm ~ 5000mm(4" ~ 200")。

W 法

与N法一样，W法通过延长渡越距离也可以提高测量精度。声波穿过流体四次，然后从管壁反弹三次。

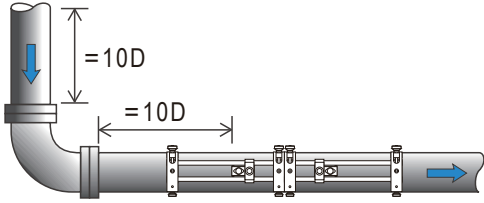
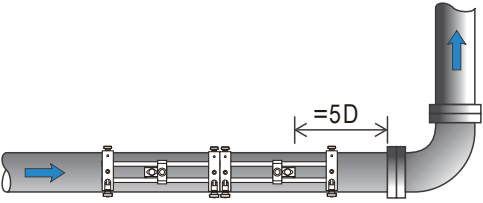
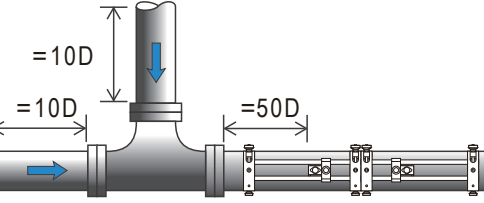
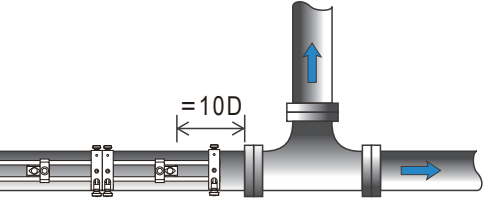
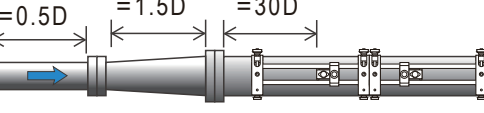
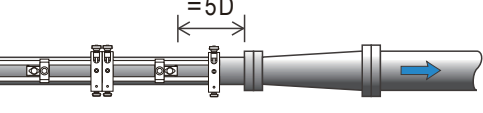
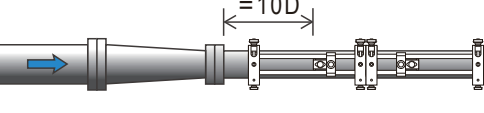
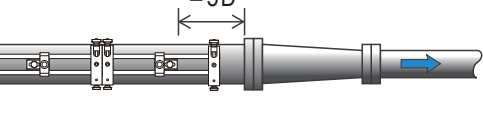
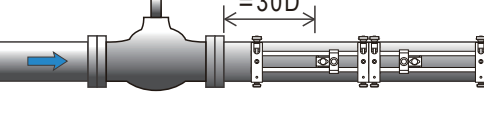
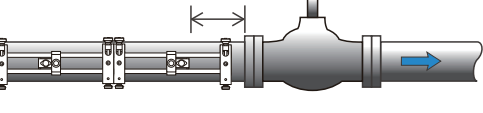
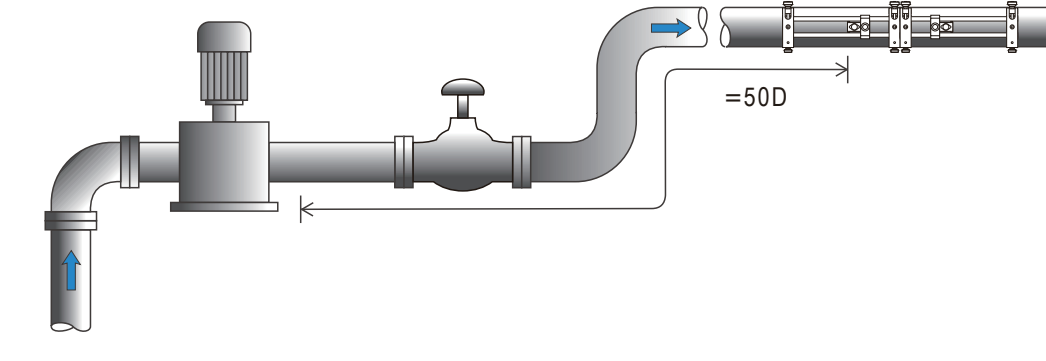
适用于非常小的管道（直径小于 50mm,2"）。



安装选点

选择一段总是充满液体的管道，如竖直向上流动的管道或水平方向流动的管道。
 确保测量点管道表面温度在传感器温度范围内。
 仔细了解管道的内部状况。如果可能，选择管道内部没有过度腐蚀或结垢的部分。

下图显示了可能接受的测量站点选择示例：

安装点	安装点前直管段	安装点后直管段
弯头		
三通		
扩大管		
缩径管		
阀门		
泵		

技术参数

代码	内容描述
LRF-6000H	便携式超声波流量计 安装方式：便携式 流量准确度：±0.5%测量值 (±0.01m/s~12m/s) 重复性：0.15% 线性度：±0.5% 管径范围：25mm~5000mm (1 inch~200 inches) 键盘：20个轻触按键 显示屏：3.5" TFT LCD 480*320 电源：内置锂电池 (16h) 主机防护等级：IP54, 铝合金CNC加工 输出：4~20mA
代码	输入和输出
1	4-20mA
代码	主机外壳
1	IP54, 铝合金CNC加工
2	客户特殊要求
代码	流量传感器类型
CP8	导轨式传感器, 工作温度：-40°C~80°C (-40°F~176°F)
代码	流量传感器电缆
016	电缆长度16.5英尺 (5m)
xxx	加长电缆最大可加长至20米, 每5米一个加长单位

产品组成





山东龙润仪表有限公司

Longrun Industrial Instrument Co.,Ltd

电话 (TEL) :0543-3611555

传真 (FAX) :0543-3615999

邮箱 (E-mail) :info@longrunyibiao.com

地址 (ADD) : 山东省滨州市经济技术开发区中海城6221-102号

邮编 (P.C.) :256600