



超声波流量计 说明书

LRF-3300H

便携式超声波流量计

版本：1.0.0

更新日期：2020年08月

注意!

感谢您购买我们的 LRF-3300H 便携式超声波流量计。

本操作手册包含重要的流量计使用和操作信息，为防止流量计损坏和不正当使用，请仔细阅读本手册，以使你的流量计发挥最佳性能。

如果操作错误，会影响仪表的正常工作，降低仪表的使用寿命或引起一些故障。

本操作手册将以循序渐进的方式介绍如何使用流量计，由流量计的产品组成开始，到安装、接线、快速设置等内容，让你更容易的使用流量计。

通过了解更多的选单设置，可以让流量计强大的功能选项和输出功能满足你的更高要求。

本说明书中的一些内容可能与你购买的流量计不同，取决于选购时的配置要求；另一方面由于产品的设计更改和升级需要，在说明书中没有注明，请留意版本号以及增加的附页说明。

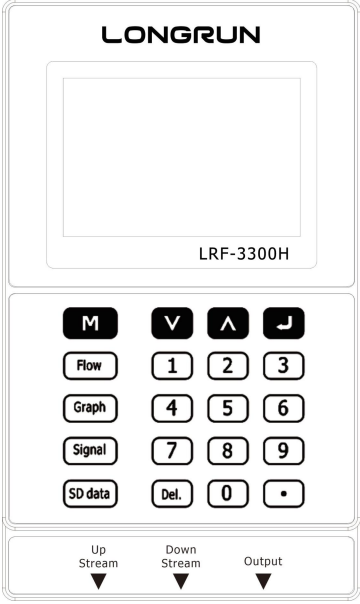
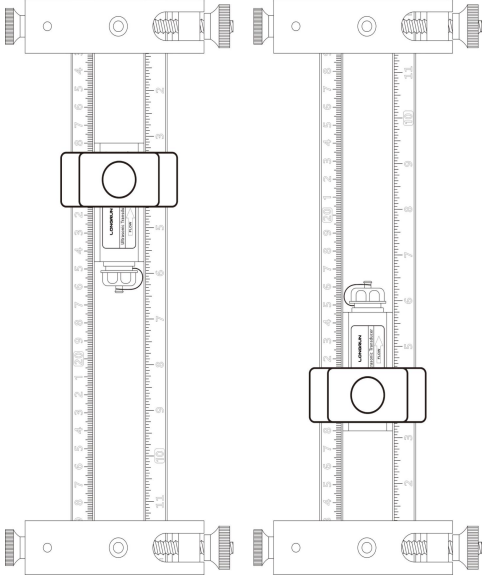


警告

本手册上及流量计上带有“警告标志”或“警告”是指：如果不遵守有关要求、不采取相应措施，就可能存在着造成人身伤害或损坏流量计的潜在危险。

产品组成

安装流量计前应进行检查，检查备件是否与装箱清单相符。确保运输过程中螺钉或电线松动不会对外壳造成潜在损坏。如有任何疑问，请及时与供货商联系。

<p style="text-align: center;">变送器</p> 	<p style="text-align: center;">换能器</p> 
<p>配件:</p> <ul style="list-style-type: none"> ➤ 手提箱 ➤ 耦合剂 ➤ 锂电池充电器 ➤ 4~20mA 输出线 ➤ 换能器电缆 ➤ 卷尺 ➤ SD 卡 ➤ 读卡器 	<p>文件:</p> <ul style="list-style-type: none"> ➤ 使用说明书 ➤ 三点标定报告

目录

产品组成.....	3
接通电源.....	7
键盘功能.....	7
主屏幕.....	8
设置选单.....	10
设置菜单-测量相关参数设置.....	10
设置菜单-系统设置.....	11
设置菜单-校准.....	13
设置菜单-输出设置.....	15
设置菜单-能量相关参数设置.....	17
设置菜单-历史数据查询.....	17
设置菜单-系统信息.....	18
设置菜单-手动累加器.....	18
设置选单-流量批量控制器设置（适用于固定式产品）.....	19
设置选单-显示语言设置.....	19
测量场地选择.....	20
换能器安装.....	21
换能器间距.....	21
换能器安装方法.....	21
V 方法.....	22
Z 方法.....	22
N 方法（不常用）.....	23
W 方法（很少使用）.....	23
换能器安装检查.....	24
信号强度.....	24
信号质量（SQ 值）.....	24

总时间和时间差.....	24
传输时间比.....	25
操作说明.....	26
零流量.....	26
零点设定.....	26
仪表系数（比例因子）.....	26
系统锁定（可读）.....	26
4~20mA 电流回路校准.....	27
模拟输出校准.....	27
ESN.....	27
附录：错误代码及对策解决方法.....	28

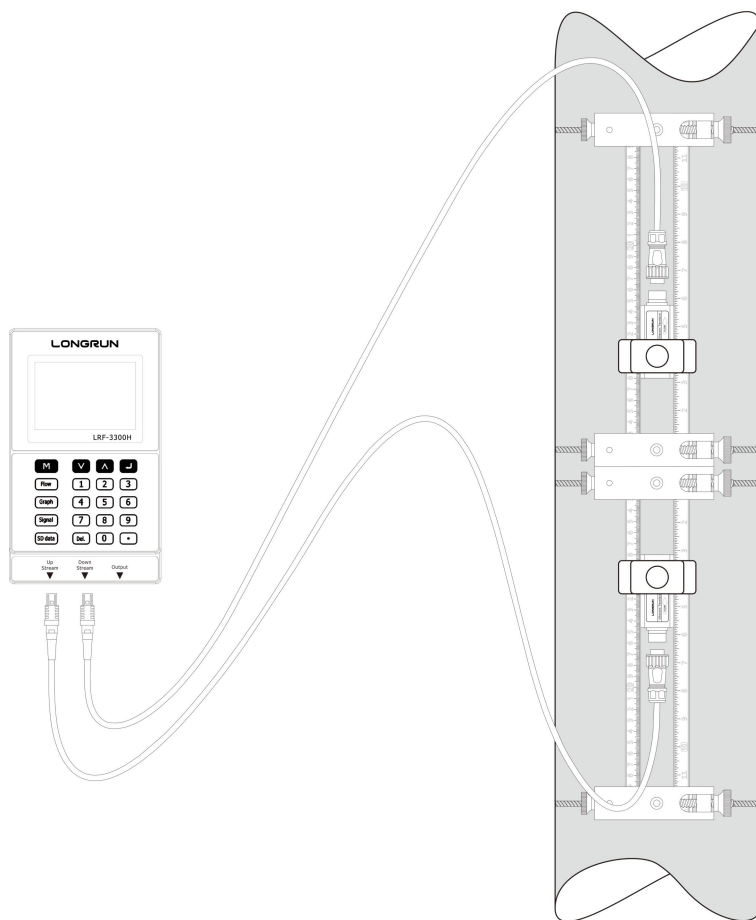
变送器安装

取出装置，6000H 底部从左到右依次为上游换能器连接器、下游换能器连接器和 4~20mA 输出连接器。

在装置的左侧是电源开关，顶端是电源充电。

备注：本厂提供一台 11.1V 可充电锂电池及配套电池充电器。

具体连接信息见下图：



注意安全

断电时的电线，仪表安装使用前必须可靠接地。

接通电源

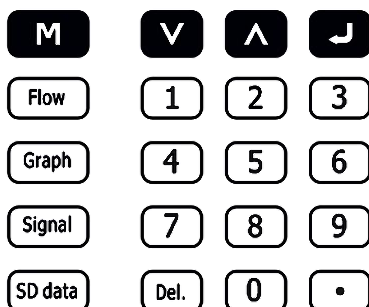
一旦打开流量计，自诊断程序将开始运行。如果检测到任何错误，屏幕上将显示错误代码（请参阅错误诊断）。之后，系统将使用编程参数自动运行。

如果是第一次在新站点上使用或安装，则客户需要输入新的安装站点参数。用户设置的任何参数将永久保存，直到用户更改为止。

当用户修改参数或移除换能器时，仪表将自动重新计算，并以新设置的参数正常运行。

键盘功能

使用流量计键盘时，请遵循以下指南：



M 为设置或显示模式，当它是设置模式时，**M** 可以返回上一个选单，

↑ 和 **↓** 可上下滚动选择选单，当按 **↓** 移动到下一位时，按数字 1~9，可以输入数字，按 **J** 确认，按 **Del.** 删除。

Flow 直接进入流量测量主界面，**Graph** 直接进入流量曲线界面，

Signal 直接进入信号诊断界面，**SD data** 直接进入 SD 卡数据采集界面。

主屏幕



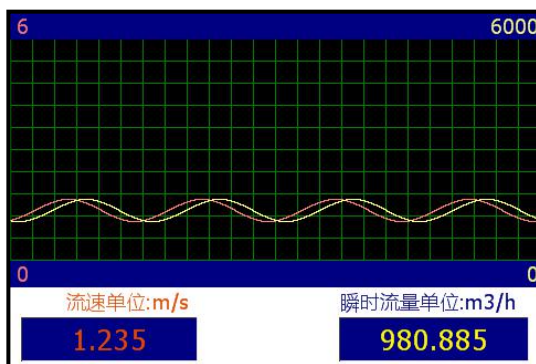
第一个显示是欢迎屏幕。

打开流量计，自诊断程序将开始运行。



流量测量界面，显示信号质量（SQ 值）、剩余电量（%）、日期和时间、净积算器（Net）、正积算器（POS）、负积算器（NEG）、流速（Vel.）和模拟输入值（AI1 和 AI2）。

注：SQ 值是信号质量的简称。它表示检测到的信号强弱。SQ 值用 0~99 的数字表示，00 表示检测到的信号最差，99 表示信号最好。



流量曲线界面，显示速度和流量曲线，只有停留在此屏幕中，数据才会更新。



信号诊断界面，显示测量信号强度、日期和时间、信号质量、音速比（TOM/TOS）、音速、总传输时间（us）、时间差（ns）、流量、流速。

关于 TOM/TOS: 根据客户要求显示实际测量传输时间与计算传输时间的比率。正常情况下，比率应为 $100\pm 3\%$ 。如果差值过大，用户应检查参数输入是否正确，特别是流体的声速和换能器的安装。在系统准备好之前，这些数据是没有用的。



SD卡数据采集界面，显示测量信号强度、流速、流量、采集时间，轻触 ENT 选择是否停止数据采集，双击 ENT 将停止数据采集，数据采集后的结果将储存至 SD 卡。采集过程无法进行其他操作，一旦退出将终止数据采集。

设置选单



按 **M** 下将显示设置选单。

以下选项可用（通过  或  按钮），选择选项。

设置菜单-测量相关参数设置



如测量直径为 DN1000，测量介质为水，材质为 PVC 管，无衬垫，可按上述操作。完成输入数据和选项后，装置将显示换能器间距，然后您可以安装换能器。

- 0. 管道外径范围：25~6000mm
- 1. 管道壁厚范围：0~600mm
- 2. 管道材料：

0. 碳钢	4. 铜	8. 玻璃钢
1. 不锈钢	5. 聚氯乙烯	9. 其它
2. 铸铁	6. 铝	
3. 球墨铸铁	7. 石棉	

3. 流体类型:

- | | | |
|-------|--------|-------|
| 0. 水 | 3. 汽油 | 6. 丙烷 |
| 1. 海水 | 4. 燃料油 | 7. 丁烷 |
| 2. 煤油 | 5. 原油 | 8. 其它 |

4. 换能器类型:

- 0. 标准外夹式
- 1. 湿式 45 度
- 2. 湿式 23 度

5. 换能器安装方式:

- | | |
|--------|--------|
| 0. V 法 | 2. N 法 |
| 1. Z 法 | 3. W 法 |

6. 衬里材质:

- | | | |
|---------|-----------|---------|
| 0. 无衬里 | 4. 聚丙烯 | 8. 聚乙烯 |
| 1. 环氧树脂 | 5. 聚苯乙烯 1 | 9. 硬胶 |
| 2. 橡胶 | 6. 聚苯乙烯 | 10. 特氟龙 |
| 3. 灰浆 | 7. 聚酯 | 11. 其他 |

7. 换能器安装间距: 自动计算得出, 无需手动选择。

设置菜单-系统设置



0. 系统单位: 选择测量单位如下: (出厂默认为公制)

- 0. 公制
- 1. 英制

1. 瞬时流量单位: 可用以下流量单位: (/天、/小时、/最小值、/秒)

0. 立方米 (m³)
 1. 升 (L)
 2. 美国加仑 (GAL)
 3. 英制加仑 (ig)
 4. 百万加仑 (mg)
 5. 立方英尺 (cf)
 6. 美国桶 (bal)
 7. 英制桶 (ib)
 8. 石油桶 (ob)
2. 累积量单位：以下时间单位可用：（出厂默认值为立方米/小时）
0. 立方米 (m³)
 1. 升 (L)
 2. 美国加仑 (GAL)
 3. 英制加仑 (Ig)
 4. 百万加仑 (mg)
 5. 立方英尺 (cf)
 6. 美国桶 (UB)
 7. 英制桶 (IB)
 8. 石油桶 (OB)
3. 累积量复位：（全部重置）
- 要重置的事件：所有累加器都已重置
- 系统重置：恢复出厂默认值
- （注：一般情况下，除了在初始安装期间，不需要启动此功能。）
4. 设置时间：
- 一般情况下，由于系统具有高可靠性的万年历芯片，不需要修改日期时间。
- 设置时间的格式为 24 小时。
5. 系统锁：
- 系统锁是可读的，但不可更改，以防止由于未经授权的人员擅自篡改而导致的操作错误。
6. 阻尼系数：
- 阻尼功能将稳定流量显示。本质上，它是信号滤波器的一部分。输入系数，增大系数可提高稳定性。但是，由于过阻尼，显示的测量可能会稍微延迟。测量时间过长，

特别是流量波动较大时，对实时波动无回应。因此，阻尼应保持在最小值，并增加刚好足以将波动降低到可接受的程度 3 到 10 秒。

阻尼系数在 0~999 之间秒。00 表示无阻尼；999 表示最大阻尼。在应用中，通常建议阻尼系数为 3 到 10。

7. 背光亮度：

亮度可从 5%调整到 100%。

设置菜单-校准



0. 仪表系数（比例因子）：

比例因子是指“实际值”和“读数”之间的比率。例如，当测量值为 2.00，并在仪器上显示为 1.98，标度因子读数为 2/1.98。这意味着最佳比例因子常数为 1。在运行过程中，管道参数等仍可能存在差异，在不同管道上使用时可能需要“比例因子”，因此，比例因子校准是专门为校准不同管道上应用的差异而设计的。输入的比例因子必须是实际校准的结果。

1. 4-20mA 输出校准：

出厂前检查电流回路是否已校准。

选择 4mA，同时用电流表检查输出端子是否与显示值一致。如果超过允许公差，则有必要重新校准电流回路。

20mA 是一样的。

注：校验电流回路时，仪表应运行 20 分钟以上。

2. 设置静态零点（归零）：

当流体处于静止状态时，显示值称为“零点”，当流量计中的“零点”不为零时，差值将被加到实际流量值中，流量计中会出现测量差异。

换能器安装完毕，管内流体处于绝对静止状态（管内无液体运动）后，必须进行调零，这样就可以消除由于管道安装位置和参数不同而产生的“零点”，从而提高了

低流量时的测量精度和流量偏移被淘汰。

3. 设置低流量切除值：

如果流量低于低流量截止值，流量指示将被动置为零。此功能可以防止流量计在泵停机后读取流量不为零，但管道内没有液体运动，导致的量化误差。

一般来说，0.03 米/秒建议作为低流量切断点。当流速超过低流速截止值时，低流速截止值与测量结果无关。

4. 设置零点偏移（手动零点）：

这种方法不常用，只适用于经验丰富的操作人员在不采用其他方法的情况下进行调零，手动输入数值，加到实测值中，得到实际值。

例如：

实测值 = 250 m³/h

数值偏差 = -10m³/h

流量计显示 = 240m³/h

通常，将该值设置为“0”。

5. AI1 模拟输入校准：（适用于固定式产品）

校准模拟输入通道 1。

6. AI2 模拟输入校准：（适用于固定式产品）

校准模拟输入通道 2。

7. 自动断电补加（自动校正）：

具有流量自动修正功能，可以对离线会话中的流量损失进行估计和自动调整。估计值是基于平均值乘以仪表离线的时间周期，平均值是从下线前的流量和下线后测量的流量得出的。选择“否”可取消此功能。

8. 线性修正

有时流量模型和实际测量值会产生很小的偏差，为了使得测量值真实的表现，可以通过标定值对流量数据进行修正。

最多可以按流速进行 16 段修正。

设置菜单-输出设置



0. RS485 设置:

用于设置串行端口的窗口。用于通讯和其他设备。它通过串行端口与设备连接。参数必须设置为相互匹配。请选择需要的波特率 2400、4800、9600、19200，数据位为 8 位，无校验，停止位为 1。

数据长度固定为 8；

固定长度的停止位；

默认“9600，8，None，1”的出厂串行端口参数。

1. 4-20mA 设置:

0. 4mA 值：根据流量值设置 CL 输出值。

1. 20mA 值：根据流量值设置 CL 输出值。

2. 输出模式：选择当前循环模式。

0. 4-20mA	设置 4-20 毫安的输出范围
1. 20-4-20mA	设置 20-4-20 毫安的输出范围
2. 4-20mA 对应流速	设置电流输出范围为 4-20 毫安
3. 4-20mA 对应能量	设置电流输出范围为 4-20 毫安

2. 频率输出量程：（适用于固定式产品）

设置流量，即输出信号频率在最低或最高 FO 频率时对应的流量值。

3. 频率输出范围/FO 频率：（适用于固定式产品）

设置低频和高频范围。

4. OCT 输出设置：（适用于固定式产品）

流量计中的 OCT 输出是一种具有可编程开闭条件的隔离集电极开路输出。用户可以在以下条件下编程打开和关闭功能：系统报警信号被启动或发送累加器脉冲。

频率输出信号也从 OCT 发送。当它作为频率输出时，其他功能不可用。

以下信号选项可用：

- | | | |
|----------|-----------|---------|
| 0. 无信号 | 4. 正累积脉冲 | 8. 频率输出 |
| 1. 报警#1 | 5. 负累积脉冲 | 9. 不使用 |
| 2. 报警#2 | 6. 净累积脉冲 | |
| 3. 批量控制器 | 7. 能量累积脉冲 | |

注：3 和 7 是可选的

5. 继电器输出：（适用于固定式产品）

流量计中的继电器输出是可编程的。用户可以在以下条件下编程打开和关闭功能，系统报警信号被启动或累加器脉冲正在发送。继电器为单极，外部仪表控制常开。

以下信号选项可用：

- | | | |
|---------|----------|-----------|
| 0. 无信号 | 3. 批量控制器 | 6. 净累积脉冲 |
| 1. 报警#1 | 4. 正累积脉冲 | 7. 能量累积脉冲 |
| 2. 报警#2 | 5. 负累积脉冲 | 8. 不使用 |

注：3 和 7 是可选的

6. 蜂鸣器设置/嘟嘟声：（适用于固定式产品）

流量计中的嘟嘟声输出是可编程的。用户可以在下列条件下编程打开和关闭功能。

以下信号选项可用：

- | | | |
|----------|-----------|---------|
| 0. 无信号 | 4. 正累积脉冲 | 8. 按键输出 |
| 1. 报警#1 | 5. 负累积脉冲 | 9. 不使用 |
| 2. 报警#2 | 6. 净累积脉冲 | |
| 3. 批量控制器 | 7. 能量累积脉冲 | |

注：3 和 7 是可选的

7. 报警器量程：（适用于固定式产品）

输入低和高报警值。两个相关报警均开启 OCT 输出；任何低于或高于低值的测量流量将启动 OCT 硬件或继电器输出信号中的报警。

8. 模拟输入量程/AI 范围：（适用于固定式产品）

模拟输入范围：0-9999

输入 4mA 和 20mA 模拟输入所代表的范围值。

9. 输出倍乘因子：

选择脉冲输出倍增器。

设置菜单-能量相关参数设置



0. 能量单位：可用以下流量单位：

- 0. GJ
- 1. MBtu
- 2. KWh
- 3. MWh
- 4. RT

1. 温度单位：选择测量单位如下：

- 0. 摄氏度（°C）
- 1. 华摄度（°F）

2. 流量测量位置：选择流量测量位置如下：

- 0. 进水
- 1. 出水

设置菜单-历史数据查询



可以查看过去 64 天的任何一天、过去 64 个月的任何一个月和过去 10 年的任何一年的历史流量数据累加器。

设置菜单-系统信息



显示仪器的电子序列号（ESN）、通电/断电时间、运行时间和流量。

这个 ESN 是唯一一个分配给每个准备出厂的流量计的 ESN。工厂将其用于档设置和用户管理。

设置菜单-手动累加器



手动累加器是一个单独的累加器。按  开始，按  停止。用于流量测量和计算。

设置选单-流量批量控制器设置（适用于固定式产品）



可以进行批量控制，通过按键设置控制总量并进行操作。

设置选单-显示语言设置



语言选择界面，有三种语言可选：0.English；1. 简体中文；3. 繁体中文

测量场地选择

在选择测量点时，选择一个流体流动剖面完全发育的区域以保证高精度测量是很重要的。

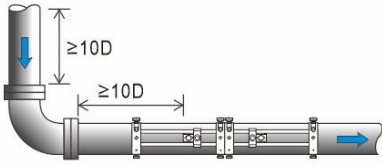
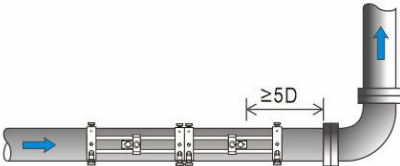
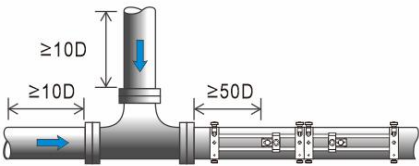
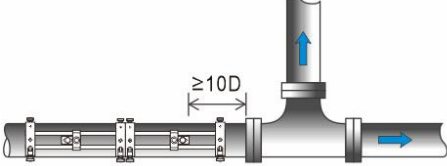
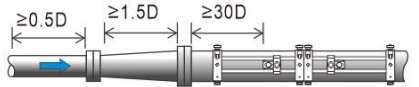
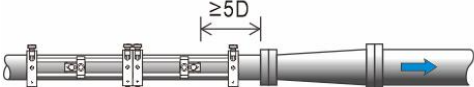
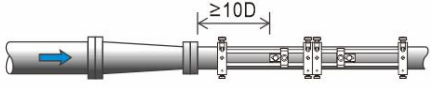
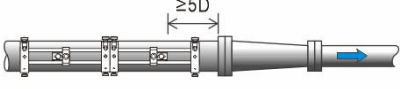
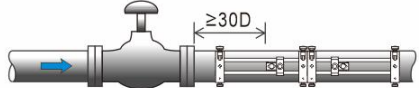
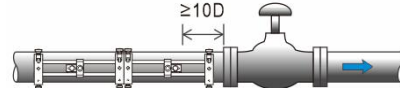
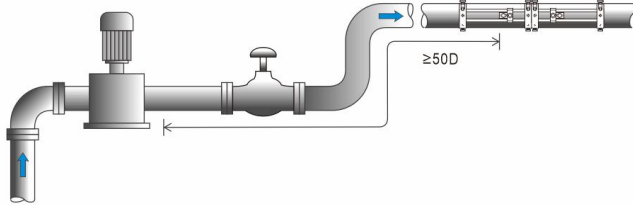
选择正确的测量安装位置时，请遵循以下指南：

选择一段始终充满液体的管路，例如向上流动的垂直管路或完全水平的管路。

确保测量点处的管路表面温度在换能器温度限制范围内。

仔细考虑管路的内部状况。如果可能的话，选择一段内部没有过度腐蚀或结垢的管路。

可接受的测量地点选择示例如下图所示。

安装点	安装点前直管段	安装点后直管段
弯头		
三通		
扩大管		
缩径管		
阀门		
泵		

换能器安装

安装换能器前，清洁要安装换能器的管路表面。清除任何铁锈、氧化皮或松动的油漆，并使表面光滑。选择一段导声管安装换能器。在每个换能器表面的中心和管路表面涂上一层宽带带的音波耦合化合物，然后用提供的安装导轨将换能器安装到管路上，并将其牢固地拧紧。

注意：

两个换能器应安装在水平管路的管路中心线上。

确保换能器安装方向与流量平行。在安装过程中，换能器与管壁之间不应有气泡或颗粒。在水平管路上，换能器应安装在管段的3点钟和9点钟位置，以避免管路顶部出现气泡。如果由于当地安装条件的限制，换能器不能水平对称安装，则可能需要将换能器安装在保证满管的位置（管路始终充满液体）。

换能器间距

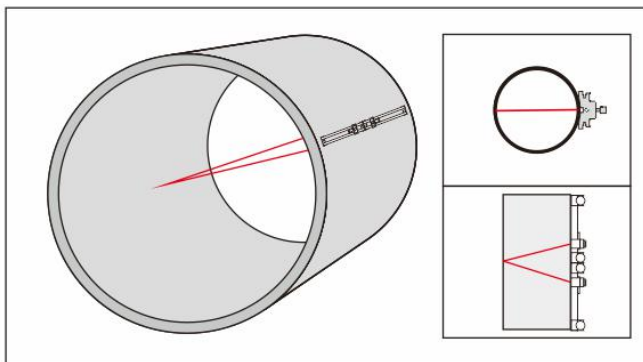
输入所需参数后，将两个换能器端部之间的间距视为标准换能器间距。检查“设置选单-管路参数”中显示的数据，并相应地给换能器留出空间。

换能器安装方法

有四种换能器安装方法。它们分别是：V法、Z法、N法和W法。V法主要用于小直径管路（25mm~400mm，1”~16”）。Z方法用于V方法因信号差或未检测到信号而无法工作的应用。此外，Z方法通常在较大直径的管路（大于300mm，12”）或铸铁管路上效果更好。N方法和W方法一样，都是不常用的方法。它们用于较小直径的管路（小于50mm，2”）。

V 方法

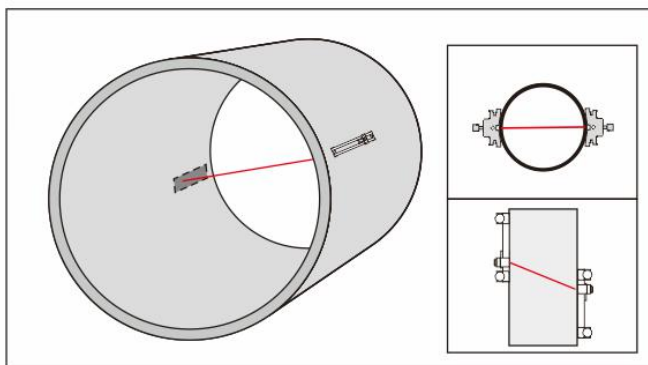
标准方法为 V 法。它通常给出更精确的读数，用于直径约为 25mm 到 400mm (1"~16") 的管路。此外，使用方便，但仍需要正确安装换能器，在管路中心线处与管路接触，中心线两侧的间距相等。



Z 方法

在 Z 方法装置中发送的信号比用 V 方法发送的信号衰减小。这是因为 Z 方法使用直接传输（而不是反射）的信号，该信号仅穿过液体一次。

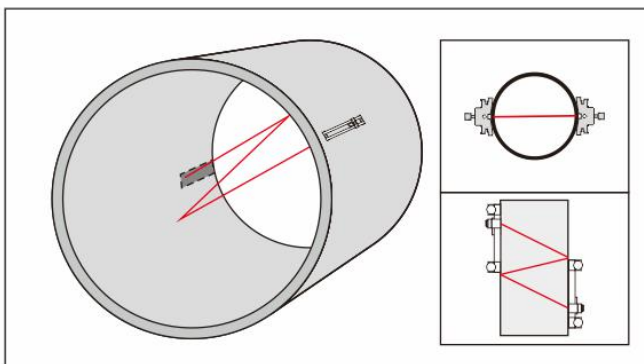
Z 法可测量直径约为 100 mm 至 5000 mm (4"~120") 的管路。因此，对于直径大于 (300 mm, 12") 的管路，我们建议采用 Z 法。



N 方法（不常用）

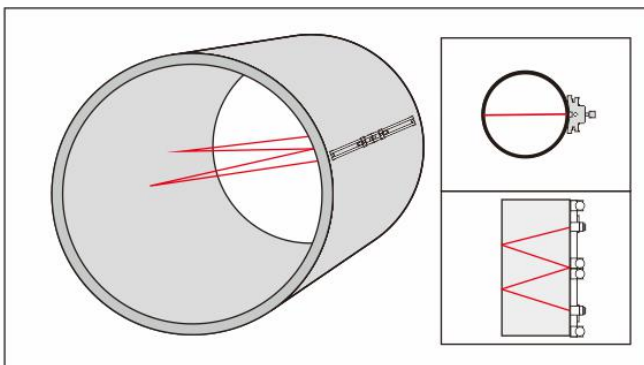
用 N 方法，音波穿过流体三次，从管壁反弹两次。适用于小口径管路的测量。

用 N 方法延长渡越距离可提高测量精度（常用）。



W 方法（很少使用）

与 N 方法一样，用 W 方法延长渡越距离也可以提高测量精度。音波穿过流体四次，从管壁反弹三次。适用于非常小的管路（直径小于 50 mm，2"）。



换能器安装检查

检查换能器是否安装正确，是否有足够准确和强的超声波信号，以确保换能器的正常运行和高可靠性。它可以通过检测信号强度、总传输时间、时间差以及传输时间比来确定。

“安装”状态直接影响流量值精度和系统长期运行可靠性。在大多数情况下，只需将换能器固定在管段上，即可获得良好的测量结果。但是，为了确保测量的高可靠性和仪器的长期运行，仍需要进行以下检查。

信号强度

信号强度表示从上游和下游方向检测到的信号强度。相关信号强度用 00~99 的数字表示。00 表示检测的信号最弱，而 99 表示信号最强。

通常，检测到的信号强度越强，仪器可靠工作的时间越长，获得的测量值也越稳定。

将换能器调整到最佳位置并进行检查，以确保在安装过程中充分使用足够的声波耦合化合物，以获得最大的信号强度。

系统通常需要 60 以上的信号强度，这是从上游和下游两个方向检测到的。如果检测到的信号强度太低，应重新调整换能器安装位置和换能器安装间距，并重新检查管道。如有必要，将支座改为 Z 法。

信号质量（SQ 值）

SQ 值是信号质量的简称，它表示检测到的信号质量。SQ 值用 00~99 之间的数字表示。00 表示检测到的信号最差，99 表示信号质量最好。

通常，应反复调整换能器位置，并经常检查耦合化合物应用，直到检测到的信号质量尽可能强。

总时间和时间差

“总时间和时间差”显示在“主菜单”中，指示安装的条件。流量计中的测量计算基于这两个参数。因此，当“时间差”波动较大时，水流和流速也随之波动。这意味着检测到的信号质量太差。这可能是由于管道安装条件差、换能器安装不充分或参数输入不正确造成的。

一般情况下“时间差”波动应小于 $\pm 20\%$ 。只有当管径太小或流速太低时，波动才会更大。

传输时间比

传输时间比指示换能器安装间距是否准确。如果安装正确，正常传输时间比应为 100 ± 3 。可在“主菜单”中查看。

如果传输时间比超过 100 ± 3 ，则需要检查：



- (1) 参数（管道外径、壁厚、管道材料、衬里等）输入正确；
- (2) 换能器安装间距与“设置菜单-管道参数”中的显示一致；
- (3) 换能器安装在相同直径的管道中心线上；
- (4) 刻度太厚或管道安装变形等。

注意！

- (1) 输入的管道参数必须准确，否则流量计将无法正常工作。
- (2) 在安装过程中，涂抹足够的耦合化合物，以便将换能器粘到管壁上。检查信号强度和 SQ 值时，在安装位置周围缓慢移动换能器，直到获得最强信号和最大 SQ 值。确保管道直径越大，换能器应移动得越多。
- (3) 对于由钢卷（带接缝的管道）形成的管道，应特别小心，因为此类管道总是不规则的。如果信号强度始终显示为 00，则表示未检测到信号。因此，有必要检查参数（包括所有管道参数）是否已准确输入。检查换能器安装方法选择是否正确，管道是否磨损，衬垫是否太厚。确保管道中确实有流体，或者换能器与阀门或弯头的距离不太近，流体中没有太多气泡等。除这些原因外，如果仍然没有检测到信号，则必须更改测量位置。
- (4) 确保流量计能够以高可靠性正常运行。信号强度越强，SQ 值越高。流量计准确运行的时间越长，显示的流量可靠性越高。如果周围电磁波干扰或检测到的信号太差，则显示的流量值不可靠，从而降低了可靠运行的能力。
- (5) 安装完成后，打开仪器电源并相应检查结果。

操作说明

零流量

一旦出现零流量，在每个测量仪器上可以指示一个零点，即当测量值达到零流量时，它被指示为零。有必要建立真正的零流量条件，并编制程序将设定值输入仪器。

零点设定

如果零设定点不是真正的零流量，则可能出现测量差异。物理测量容量越小，与零点的测量差就越大。只有当零点降低到一定程度时，与物理测量能力相比，零点的测量差才能被忽略。

对于超声波流量计，在低流量时，零点的测量差是不可忽略的。必须进行零点校准，以提高低流量测量精度。

仪表系数（比例因子）

比例因子是指“实际值”和“读数”之间的比率。例如，当测量值为 2.00，并且仪表上显示为 1.98 时，比例因子读数为 $2/1.98$ 。这意味着最佳比例因子常数为 1。

然而，在仪器上，特别是在批量控制操作中，很难保持比例因子为 1。这种差异被称为“一致性”。高质量的产品总是要求高一一致性。

出厂前，每个仪表的比例因子默认值为“1”。其原因是流量计中的仪表系数仅受晶体振荡频率和换能器两个参数的限制。它与任何电路参数都没有关系。

在运行过程中，管道参数等仍可能存在差异。在不同管道上使用时，可能需要使用“比例因子”。因此，比例因子校准是专门为校准不同管道上应用所产生的差异而设计的。输入的比例因子必须是实际校准的结果。

系统锁定（可读）

系统锁是可读的，但不可修改，以防止操作错误由于未经授权的人员擅自篡改。

系统锁定设置在“设置菜单-系统设置”中，它是一个 4 位数字长的密码。

记住密码或将密码记录在安全的地方，否则仪器无法修改参数。

4~20mA 电流回路校准

在“设置菜单-输入和输出设置”中选择，具有超过 0.5%精度的电流回路输出，可编程，可配置 4~20mA 等多个输出模块。

在此窗口中，输入 4mA 流量值和 20mA 流量值。

例如：如果特定管道中的流量范围为 0~1000m³/h，请输入 0 in 和 1000。




如果流量范围为-1000~0~2000m³/h，在不考虑流向的情况下，配置 20~4~20mA 模块。输入-1000 和 2000。


模拟输出校准



每台流量计出厂前都经过严格校准。除非“设置选单-输入和输出设置”中显示的电流值（校准电流回路时检测到）与实际输出电流值不一致，否则无需执行此步骤。

校准前必须激活硬件检测窗口。程序如下：

按  和  校准电流回路 4mA 输出。用电流表测量电流回路输出电流。同时，按  移动以调整显示的数字。观察电流表直到读数为 4.00。到此为止，4mA 已校准。

然后，按  下以校准电流回路 20 毫安输出。方法与 4mA 校准相同。结果保存在 EEPROM 中。关闭电源不会丢失。

ESN

我们为流量计提供一个唯一的电子序列号来识别每一个流量计，以方便制造商和客户。ESN、仪器类型和版本可以在“设置选单-系统信息”中查看。

附录：错误代码及对策解决方法

代码	显示内容	原因	解决办法
#R	System Normal (系统工作正常)	<ul style="list-style-type: none"> ➤ 系统正常 	
#I	Signal Not Detected (没有检测到接收信号)	<ul style="list-style-type: none"> ➤ 接收不到信号 ➤ 传感器与管道接触不紧或耦合剂太少 ➤ 传感器安装不合适 ➤ 内壁结垢太多 ➤ 新换衬里 	<ul style="list-style-type: none"> ➤ 确保传感器靠紧管道，使用充分的耦合剂 ➤ 确保管道表面干净无锈迹，无油漆，无腐蚀眼使用平锉清理管道表面 ➤ 检查初始参数是否设置正确 ➤ 只能清除结垢或置换结垢管段，但一般情况下可换换测试点，可能另个结垢少的点，机器可能正常工作 ➤ 等待衬里固化饱和以后再测
#G	Adjusting Gain (增益调整)	<ul style="list-style-type: none"> ➤ 流量计正在进行增益调整，为正常测量做准备 	



山东龙润仪表有限公司

Longrun Industrial Instrument Co.,Ltd

电话 (TEL) : 0543-3611555

传真 (FAX) : 0543-3615999

邮箱 (E-mail) : info@longruncn.com

网址 (URL) : www.longrunyibiao.com

地址 (ADD) : 山东省滨州市经济技术开发区中海城6221-102号

邮编 (P.C.) : 256600