



# 超声波流量计 选型样册

LRW-2000K

卡片式超声波水表

山东龙润仪表  
有限公司

## ● 简介

LRW-2000K系列卡片式水表是专为农业灌溉、园林管理、水资源监控设计的新型水表。

该水表具有成本低，测量精度高，耗电量小，工作稳定可靠等优点。水表厚度仅1英寸（25.4mm），节约安装空间，且采用全部件IP68化方案，使水表可用于各种恶劣的工作环境。该水表独特的设计结构使测量基本不受水质影响，无压力损失，是对农业灌溉用水计量的一次重大突破。

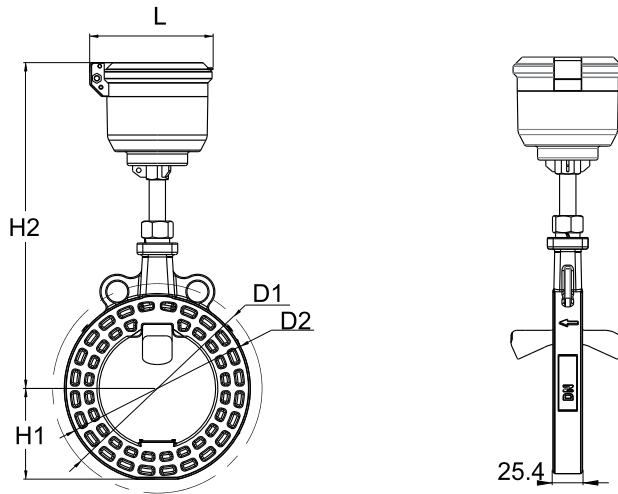
## ● 特点



## ● 显示与操作



## ● 尺寸及重量



单位：mm

公称通径	外形尺寸			法兰尺寸				重量 kg	压力等级 MPa
	L	H1	H2	外径 D1	螺栓孔中心圆直径 D	螺栓孔			
						孔径×数量 Φ×n	实际数量		
DN80	147	68	270	140	160	18×8	2	1.1	1.6
DN100	147	78	283	160	180	18×8	2	1.2	1.6
Dn 125	147	90	305	184	210	18×8	2	1.4	1.6
Dn 150	147	103.5	318	212	240	22×8	2	1.5	1.6

注：以上尺寸数值均为理论值，与实际尺寸存在1~2mm误差。

# LRW-2000K 卡片式超声波水表

项 目	参 数
执行标准	ISO 4064-2005、GBT 778-2007
测量流体	水、污水、海水（其他液体需定制），并且充满管道
流体温度	0.1-30°C
工作环境	温度：-30~45°C；湿度≤100%（RH）
承受压力	1.6MPa
压力损失	无压损
上游流场敏感度等级	U5
下游流场敏感度等级	D3
气候和机械环境安全等级	C 级
电磁兼容性等级	E2 级
通信接口	RS485/USART/红外
输出信号	两路隔离 OCT 或 TTL 脉冲输出/1 路 4-20mA 模拟输出
供电电源	内置锂电池(3.6V, 19Ah)/外接 DC8-36V 直流电源/4-20mA 两线制供电
防护等级	IP68 可水下 2 米工作
本地显示	双行显示包括 9 位累积量，4 位瞬时流量,以及各种状态提示符及单位
数据存储	采用 EEPROM/FLASH 存储参数，自动记录前 128 个月 前 512 日的累积流量
测流周期	测量状态：1 次/秒；检定状态：4 次/秒
功 耗	<2.7Ah/年 1 节电池可连续使用 6 年以上

## ● 流量范围

公称直径 (mm)	量程比 R	始动流量	流 量 (m³/h)			
			最小流量 Q1	分界流量 Q2	常用流量 Q3	过载流量 Q4
DN80	40	0.625	2.500	4.000	100.000	125.000
DN100	40	1.000	4.000	6.400	160.000	200.000
DN125	40	1.250	5.000	8.000	200.000	250.000
DN150	40	1.5625	6.250	10.000	250.000	312.500

## ● 误差曲线



卡片式

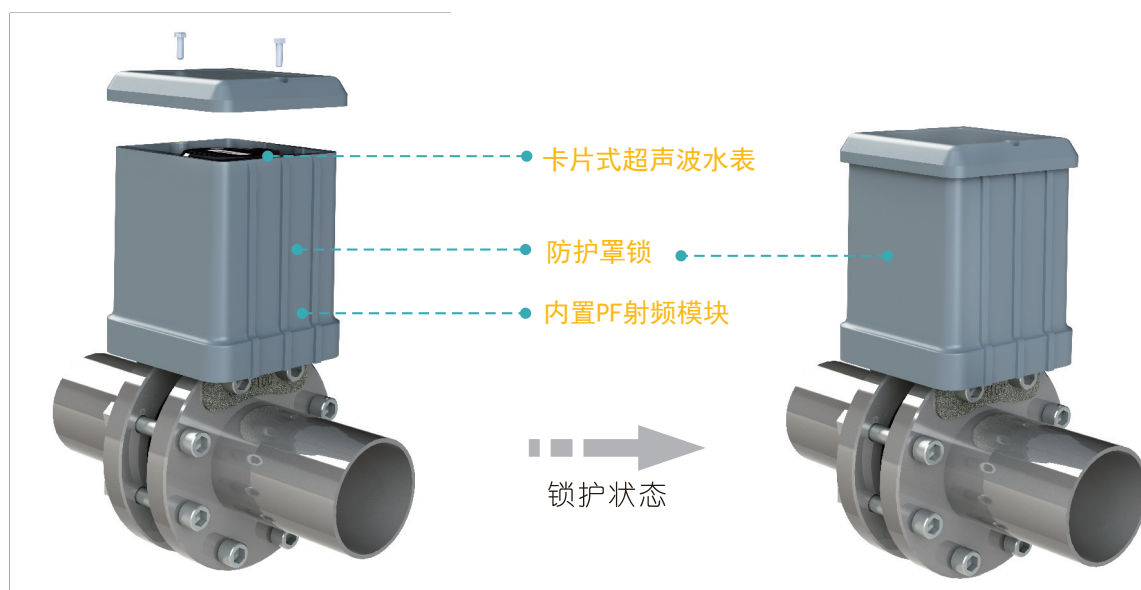
## ● 通讯及组网

卡片式超声波水表选配RF通信模块可实现短距离无线通信,通过RF射频可使用手操器无线抄表或者无线连接GPRS模块实现远距离大规模组网。



## ● 主要配件

可以选配卡片式超声波流量计防护罩来实现防雨、防晒、防冲击、防盗。防护罩可内置天线和RF射频模块,以实现无线抄表、组网通讯。



卡片式

# LRW-2000K 卡片式超声波水表

## ● 选型编码

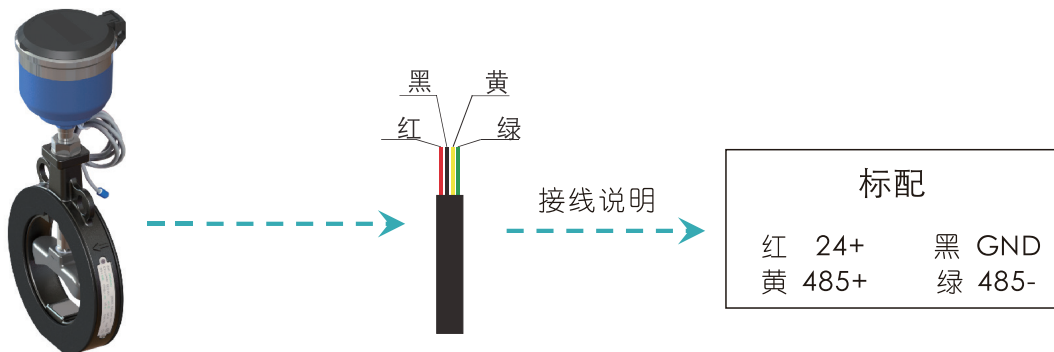
LRW-2000K - <sup>A</sup>□ - <sup>B</sup>□ - <sup>C</sup>□ - <sup>D</sup>□ - <sup>E</sup>□ - <sup>F</sup>□

字母	参数	解释	备注
A	口径	80、100	请选择所需口径值
B	通讯接口	0 无 1 RS485 2 M-BUS	标配 1
C	输出信号/ 外接电源	0 无 1 DC8-36V 2 两线制 4-20mA(可以直接接 24V 电源作为辅助供电) 3 OCT1 (集电极开路输出 1) 4 OCT2 (集电极开路输出 2) 5 C1 (TTL 电平脉冲输出 1) 6 C2 (TTL 电平脉冲输出 2)	标配 1
D	无线抄表	0 无 1 RF 通信模块	选择此项则不能选择通信接口和输出信号
E	输出电缆	-m	标配1m, 其他长度默认采用防水接线盒+延长输出电缆解决
F	防护罩	0 无 1 选配	

注：B、C 两项中最多可选择两项引出至表外（见下图）。

举例说明：LRW-2000K-100-1-1-0-1m-1

解释：DN100 卡片式超声波水表 - 通信接口为RS485接口 - 外接电源为DC8-36V, 未开通无线抄表功能, 标配1m信号电缆, 配防护罩。

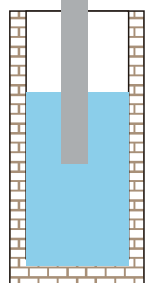


卡片式

## ● 典型应用

### 💧 农业机井灌溉

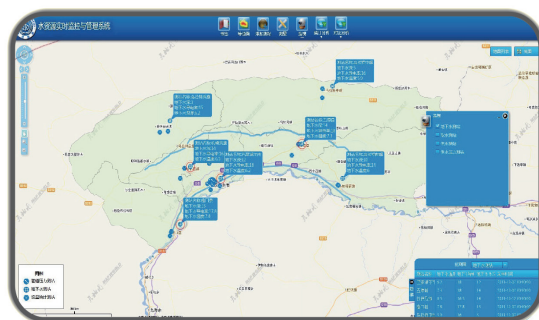
在农田节水灌溉的现场，配合智能机井房可实现农业用水的远程高效管理，节约水资源。



机井房

### 💧 水资源管理

用于水资源费的结算以及远程监控和计算机管理。

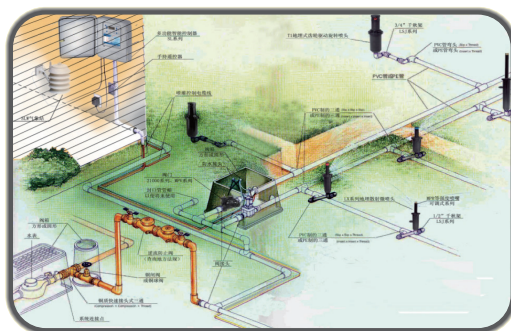


### 💧 工业用水计量

生产用水, 外部供水结算及内部用水结算。

### 💧 智慧灌溉及园林绿化

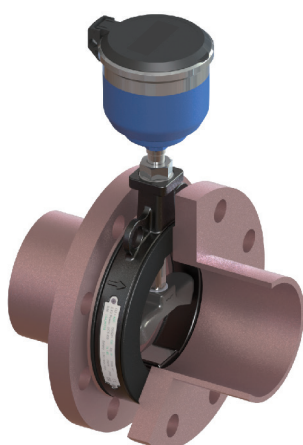
可设定供水时刻, 实现节水灌溉、科学灌溉。也可联网计算机来集中管理, 定时定量灌溉。



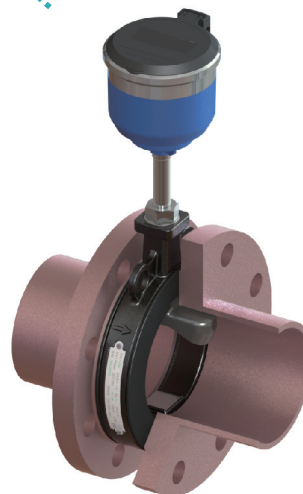
## ● 状态示意



安装前状态



安装中状态



测量状态