



超声波流量计 选型样册

LRF-2000F

管段式超声波流量计

山东龙润仪表
有限公司

LRF-2000F 一体管段式超声波流量计

主机和传感器均安装在测量管段上，防护等级IP68。

传感器安装于管道，适用于口径DN15~DN6000mm。

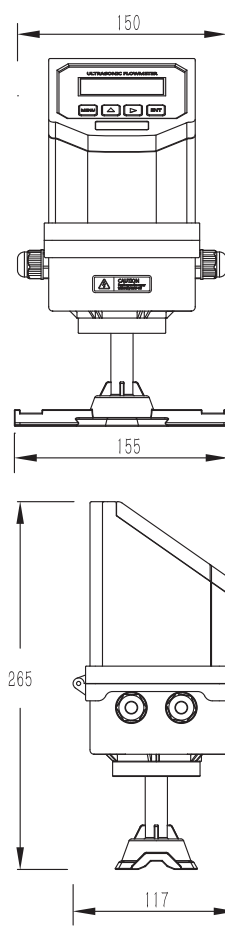


工作环境

	主机	传感器
防护等级	IP68	IP68
温度	-20~60℃	-30℃~160℃

基本参数

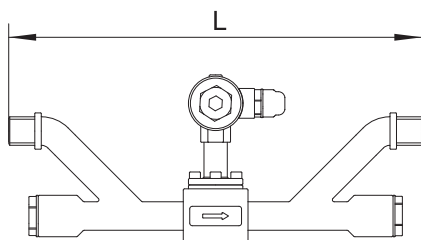
精度	±1%
流速范围	0~±10m/s, 正反向测量
管道口径	DN15~DN6000mm
流体温度	-30℃~160℃
流体种类	水、海水、污水、酸碱液、酒精、啤酒、各种油类等能传导超声波的单一均匀液体
管道材质	钢、不锈钢、铸铁、铜、PVC、铝、玻璃钢等一切质密的管道，允许有衬里
信号输出	1路 4~20mA 电流输出 阻抗0~1K, 精度0.1% 1路 OCT 脉冲输出 脉冲宽度6~1000ms 1路继电器输出
信号输入	3路 4~20mA 电流输入, 可做数据采集器 连接三线制 PT100 铂电阻, 实现热量测量
通信接口	隔离 RS485 串行接口, 支持 MODBUS 协议
供电方式	DC8~36V 或 AC10~30V AC85~264V, 配接防水电源适配器



单位: mm

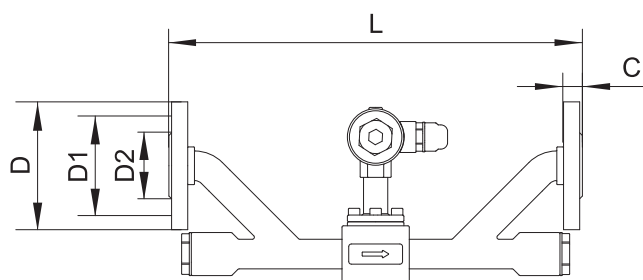
可选择的管段式传感器

π型管段式传感器



● 螺纹连接

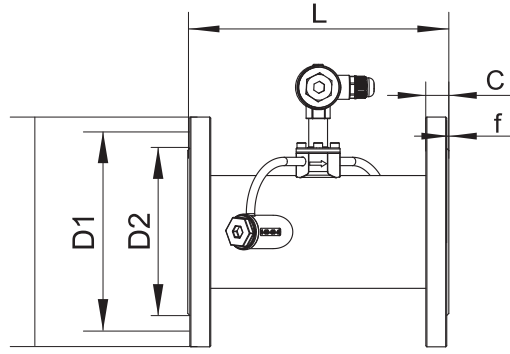
公称口径 (DN)	压力等级 P	长度 L	连接螺纹	螺纹有效长度	连接螺纹标准
DN15	2.5	320	G3/4B	18	GB/T7307-2001
DN20	2.5	360	G1B	15	
DN25	2.5	390	G1 1/4B	16	
DN32	2.5	450	G1 1/2B	22.5	



● 法兰连接

公称口径 (DN)	压力等级 P	长度 L	法兰尺寸							法兰标准
			外径 D	螺栓孔中心圆直径 D1	螺栓孔直径X数量 $\phi \times n$	密封面直径 D2	法兰厚度		螺栓规格	
							C	f		
DN15	2.5	320	95	65	14X4	46	14	2	M12X50	GB/T 9119-2000
DN20	2.5	360	105	75	14X4	56	16	2	M12X50	
DN25	2.5	390	115	85	14X4	65	16	2	M12X60	
DN32	2.5	450	140	100	18X4	76	18	2	M16X60	

标准型管段式传感器



公称口径 (DN)	压力等级 P	长度 L	法兰尺寸						法兰标准	
			外径 D	螺栓孔中心圆直径 D1	螺栓孔直径X数量 $\phi \times n$	密封面直径 D2	法兰厚度			螺栓规格
							C	f		
40	1.6	300	150	110	18×4	84	18	2	M16X60	GB/T 9119-2010
50	1.6	300	165	125	18×4	99	20	2	M16X70	
65	1.6	300	185	145	18×4	118	22	2	M16X70	
80	1.6	225	200	160	18×8	132	20	2	M16X70	
100	1.6	250	220	180	18×8	156	22	2	M16X80	
125	1.6	275	250	210	18×8	184	22	2	M16X80	
150	1.6	300	285	240	22×8	211	24	2	M20X80	
200	1.6	350	340	295	22×12	266	26	2	M20X90	
250	1.6	450	405	355	26×12	319	28	2	M22X90	
300	1.6	500	460	410	26×12	370	32	2	M22X90	
350	1.0	550	500	460	23×16	428	28	4	M20X80	
400	1.0	600	565	515	25×16	482	30	4	M22X90	
450	1.0	700	615	565	25×20	532	30	4	M22X90	
500	1.0	800	670	620	25×20	585	32	4	M22X90	
600	1.0	1000	780	725	30×20	685	36	5	M27X110	
700	0.6	1100	860	810	25×24	775	32	5	M22X90	
800	0.6	1200	975	920	30×24	880	32	5	M27X100	
900	0.6	1300	1075	1020	30×24	980	34	5	M27X100	
1000	0.6	1400	1175	1120	30×28	1080	36	5	M27X110	

选型编码

LRF - 2000 主机 - DN 口径 - 管材 - 公称压力 - 电缆长度(米) - SD卡数据存储

S 壁挂式
U 盘装式
D 防爆式
M 模块式
F 一体式

1 碳钢
2 不锈钢304
3 不锈钢316
4 其他

1 不选择
2 选择

举例说明: LRF-2000 F - DN 200 - 2 - 1.6 - 5 - 2

解 释: 一体管段式超声波流量计, 管径DN200, 不锈钢304材质, 公称压力1.6MPa, 电缆长度5米, 不选择SD卡数据存储。